

RÁDIOVÝ MODUL NAXOM PRE VODOMERY ENBRA ER-AM

Vodomery
06/2024

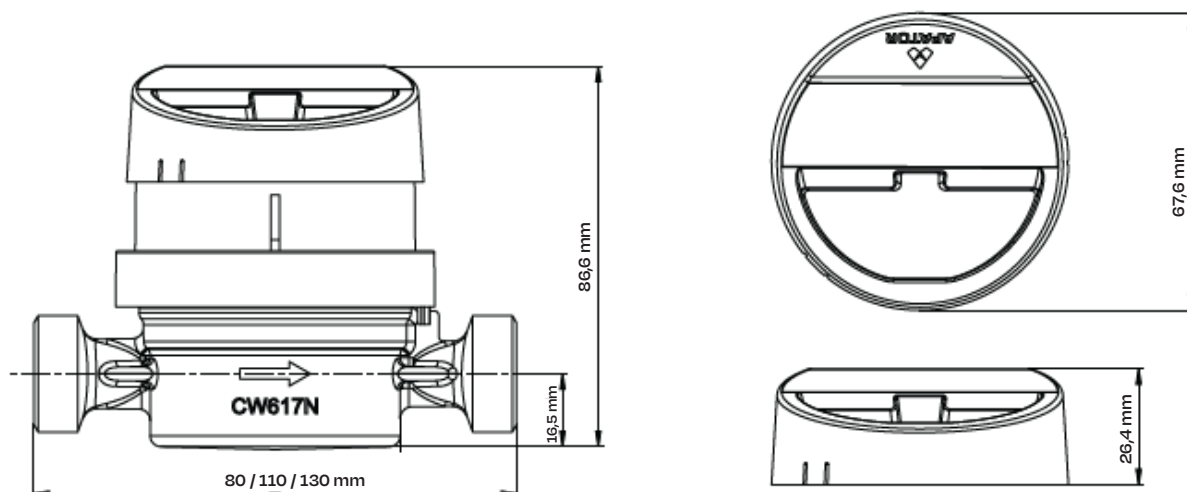
Rádiový modul NAXOM je voliteľným príslušenstvom pre bytové vodomery ENBRA ER-AM. V kombinácii so sadou na odpočet meračov umožňuje odpočet spotrebovanej vody bez nutnosti vstupu do bytov a v kombinácii s bezdrôtovými centrálnymi inštalovanými v objekte umožňuje automatizovaný diaľkový odpočet bez nutnosti vstupu do objektu.

TECHNICKÉ ŠPECIFIKÁCIE A VÝHODY

- Rýchla inštalácia jednoduchým pripojením modulu k vodomeru
- Možnosť odčítania bez potreby fyzického prístupu k vodomeru
- Dlhá životnosť batérie
- Modul je možné na vodomer inštalovať aj dodatočne
- Uchovávanie mesačných hodnôt odpočtov vodomeru (až 16 mesiacov späť)
- Indikácia neoprávneného zásahu
 - Magnetické pole (ovplyvnenie magnetom)
 - Demontáž modulu z vodomeru
 - Nulový prietok
 - Prekročenie maximálneho prietoku (preťažovací prietok)
 - Spätný tok
 - Únik vody
 - Prekročenie životnosti batérie
- Šifrovanie prenosu dát pomocou 128-bitového kľúča AES
- Rýchla konfigurácia cez mobilný telefón a parametrizačnú sadu APT-VERTI-1



ROZMERY



RÁDIOVÝ MODUL NAXOM PRE VODOMERY ENBRA ER-AM

Vodomery
06/2024

TECHNICKÉ DÁTA

Modul	NAXOM OP-04-1a
Komunikačný protokol	Wireless M-Bus
Komunikačný štandard	OMS
Životnosť batérie	až 10 rokov
Prevádzková teplota	0 °C až +55 °C
Anténa	Vnútoraná
Rádiová frekvencia	868 MHz
Detekcia spotreby	Optické snímače
Výstupný výkon	10 mW / 50 Ω
Stabilita úrovne výstupného signálu	+1 dB / -3 dB
Citlivosť	-108 dBm
Stupeň krytia	IP65
Hmotnosť	36 g
Vysielacie dni - normálny režim	Pondelok - Piatok
Vysielacie hodiny - normálny režim	8.00 - 18.00 hod.
Vysielanie - úsporný režim	24/7/365
Rozmery modulu	67,6 x 26,4 mm

Modul NAXOM je primárne určený pre použitie v bytoch. Neodporúčame ho inštalovať na miesta, kde je teplota okolia dlhodobo nižšia ako teplota rosného bodu.