

KONDENZAČNÉ ZÁVESNÉ KOTLY

ENBRA CD D a CD HD

Zdroje tepla
07/2024

Závesný kondenzačný kotol na kúrenie a prípravu TV v externom zásobníku alebo prietokový ohrev TV v bithermickom výmenníku.

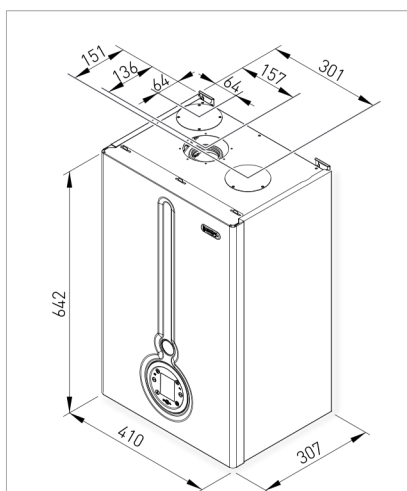
TECHNICKÁ ŠPECIFIKÁCIA A VÝHODY

- patentovaný celonerezový výmenník
- nový dotykový displej
- model CD HD osadený trojcestným ventilom a čidlom na prípravu TV v externom zásobníku
- model CD D osadený bithermickým výmenníkom pre prietokový ohrev TV
- široký rozsah modulácie 1:9
- možnosť ovládania on/off, OpenTherm alebo 0–10 V
- prevodník 0–10 V integrovaný v kotli
- plne nastaviteľné výkony do UK a TV
- modulačné čerpadlo, tichá prevádzka
- kompletne odnímateľné opláštenie pre jednoduchší servis
- kompaktné rozmery

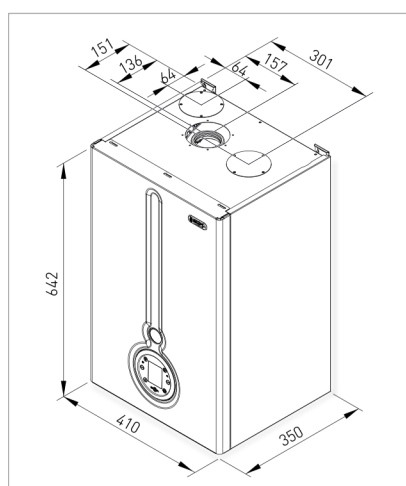
záruka
5
rokov



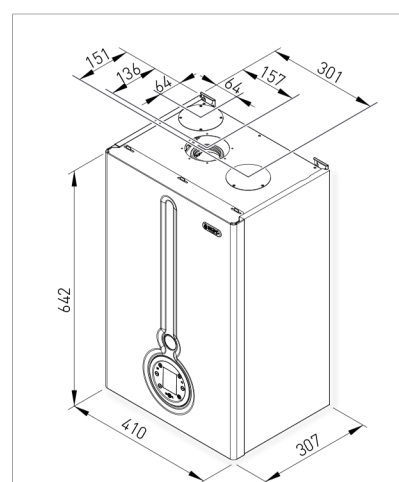
ENBRA CD 24HD, 28HD



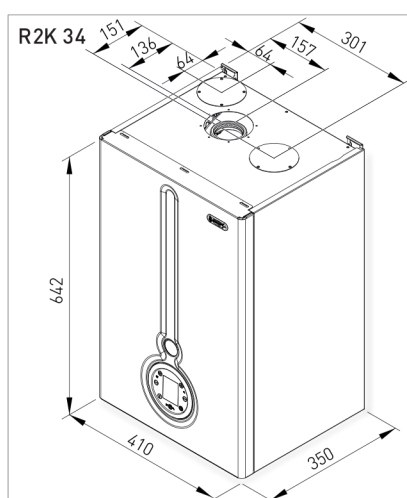
ENBRA CD 34HD



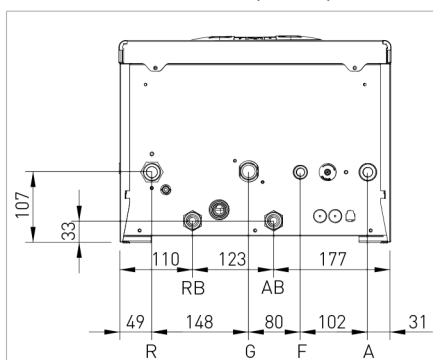
ENBRA CD 24D, 28D



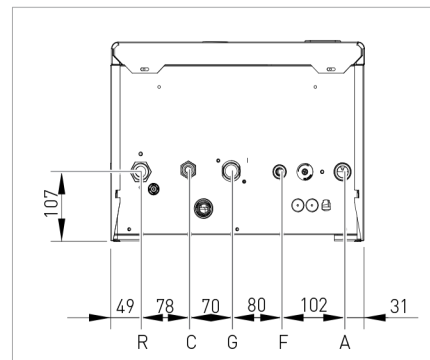
ENBRA CD 34D



ENBRA CD 24HD, 28HD, 34HD



ENBRA CD 24D, 28D, 34D



R-	SPIATOČKA	Ø 3/4
G-	PLYN	Ø 3/4
F-	DOPÚŠŤANIE	Ø 1/2
A-	VÝSTUP UK	Ø 3/4
RB-	NAVRAŤ EXTERNÝ ZÁSOBNÍK	Ø 3/4
AB-	PRÍVOD EXTERNÝ ZÁSOBNÍK	Ø 3/4

R-	SPIATOČKA	Ø 3/4
C -	VÝSTUP TV	Ø 1/2
G-	PLYN	Ø 3/4
F-	VSTUP TV	Ø 1/2
A -	VÝSTUP UK	Ø 3/4

KONDENZAČNÉ ZÁVESNÉ KOTLY

ENBRA CD D a CD HD

Zdroje tepla
07/2024

Všeobecné		ENBRA CD24HD	ENBRA CD28HD	ENBRA CD34HD	ENBRA CD24D	ENBRA CD28D	ENBRA CD34D
Menovitý tepelný príkon max. UK	kW	23,5	28	34	23,5	28	34
Menovitý tepelný príkon max. TV	kW	23,5	28	34	23,5	28	34
Menovitý tepelný príkon min. UK	kW	2,9	3,7	4,1	2,9	3,7	4,1
Menovitý tepelný príkon min. TV	kW	2,9	3,7	4,1	2,9	3,7	4,1
Maximálny tepelný výkon 80/60 °C	kW	22,94	27,3	33,35	22,94	27,3	33,35
Minimálny tepelný výkon 80/60 °C	kW	2,75	3,52	3,94	2,75	3,52	3,94
Maximálny tepelný výkon 50/30 °C	kW	24,79	29,4	36,19	24,79	29,4	36,19
Minimálny tepelný výkon 50/30 °C	kW	3,02	3,83	4,34	3,02	3,83	4,34
Účinnosť pri Pmax - 80/60 °C	%	97,6	97,5	98,08	97,6	97,5	98,08
Účinnosť pri Pmax - 50/30 °C	%	105,5	105	106,43	105,5	105	106,43
Účinnosť pri P 30 % - spiatka 30 °C	%	107,6	107,8	108	107,6	107,8	108
Teplota spalín pri Pmax	°C	64,3	68,17	69,4	64,3	68,17	69,4
Trieda Nox		6	6	6	6	6	6
Pracovný rozsah teplôt UK	°C	30-80 / 25-45	30-80 / 25-45	30-80 / 25-45	30-80 / 25-45	30-80 / 25-45	30-80 / 25-45
Pracovný tlak UK Min/Max	bar	0,3/3	0,3/3	0,3/3	0,3/3	0,3/3	0,3/3
Objem expanznej nádoby UK	l	8	8	8	8	8	8
Rozsah nastavenia teploty TV	°C	35-60	35-60	35-60	35-60	35-60	35-60
Pracovný tlak TV Min/Max	bar	0,5/6	0,5/6	0,5/6	0,5/6	0,5/6	0,5/6
Dodávka TV pri ΔT_{25} °C	l/min				13,81	16,1	19,2
Dodávka TV pri ΔT_{30} °C	l/min				11,1	13,4	16
Rozmery							
Šírka	mm	410	410	410	410	410	410
Hĺbka	mm	307	307	350	307	307	350
Výška	mm	642	642	642	642	642	642
Hmotnosť		46					
Pripojovacie rozmery							
Výstup UK	Ø	3/4"	3/4"	3/4"	3/4"	3/4"	3/4"
Výstup TV	Ø	1/2"	1/2"	1/2"	1/2"	1/2"	1/2"
Plyn	Ø	3/4"	3/4"	3/4"	3/4"	3/4"	3/4"
Vstup TV	Ø	1/2"	1/2"	1/2"	1/2"	1/2"	1/2"
Spiatka UK	Ø	3/4"	3/4"	3/4"	3/4"	3/4"	3/4"
Dymovody							
Typ odvodu spalín		B23, B33, C13, C33, C43, C53, C63, C83, C93					
Max. pretlak na výstupe spalín	Pa	100	76	91	100	76	91
Min. pretlak na výstupe spalín	Pa	21	4	5,8	21	4	5,8
Max. dĺžka oddymenia 60/100	meqv	10	6	2	10	6	2
Max. dĺžka oddymenia 80/125	meqv	12	8	10	12	8	10
Max. dĺžka oddymenia 2x80	meqv	60	60	60	60	60	60
Max. dĺžka oddymenia 2x60	meqv	32	20	18	32	20	18
Elektrické charakteristiky							
Napájacie napätie a frekvencia	V/Hz	230/50	230/50	230/50	230/50	230/50	230/50
Max. príkon	W	78	78	78	78	78	78
Stupeň elektrickej ochrany	IP	X5D	X5D	X5D	X5D	X5D	X5D
Napájanie plynom							
Menovitý napájací tlak plynu G20	mbar	20	20	20	20	20	20
Spotreba plynu G20	m ³ /h	2,49	2,96	3,6	2,49	2,96	3,6