

KONDENZAČNÉ ZÁVESNÉ KOTLY

ENBRA CD/Z20D, Z8D

Zdroje tepla
07/2024

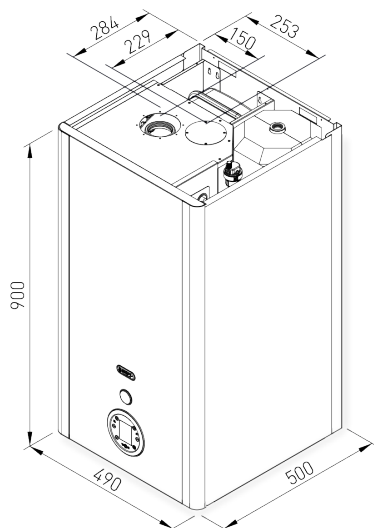
Závesný kondenzačný kotol na kúrenie a prípravu TV v integrovanom nerezovom akumuláčnom zásobníku.

- patentovaný celonerezový výmenník
- integrovaný, nerezový, 20 l akumuláčny zásobník
- možnosť ovládania on/off, OpenTherm alebo 0–10 V
- prevodník 0–10 V integrovaný v kotli
- plne nastaviteľné výkony do UK a TV
- modulačné čerpadlo
- tichá prevádzka
- kompletne odnímateľné opláštenie pre jednoduchý servis
- kompaktné rozmery
- patentovaný ohrev TV „Duopass“
- modulačný rozsah 1:9

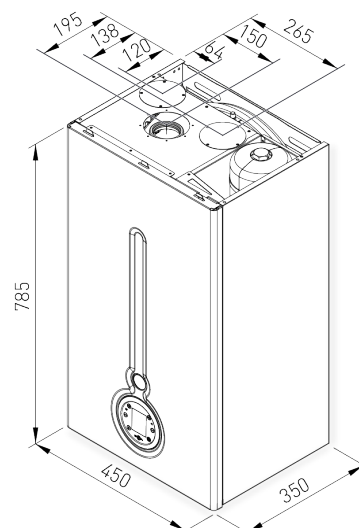
Záruka
5
rokov



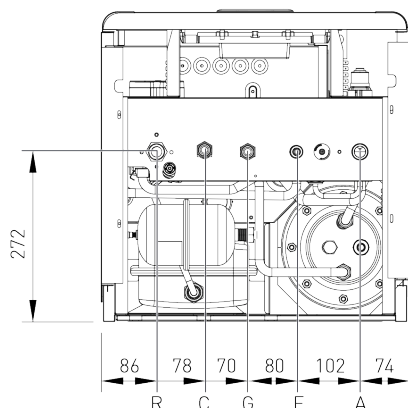
ENBRA CD 24/Z20D, ENBRA CD 28/Z20D, ENBRA CD 34/Z20D



ENBRA CD 24/Z8D

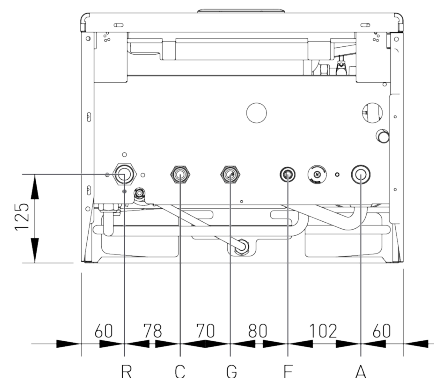


ENBRA CD 24/Z20D, ENBRA CD 28/Z20D, ENBRA CD 34/Z20D



R- SPIAČKA UK Ø 3/4
C- VÝSTUP TV Ø 1/2
G- PLYN Ø 1/2
F- VSTUP TV Ø 1/2
A- VÝSTUP UK Ø 3/4

ENBRA CD 24/Z8D



KONDENZAČNÉ ZÁVESNÉ KOTLY

ENBRA CD/Z20D, Z8D

Zdroje tepla
07/2024

Všeobecné		ENBRA CD24/Z20D	ENBRA CD28/Z20D	ENBRA CD34/Z20D	ENBRA CD24/Z8D
Menovitý tepelný príkon max. UK	kW	23,5	28	34	23,5
Menovitý tepelný príkon max. TV	kW	23,5	28	34	23,5
Menovitý tepelný príkon min. UK	kW	2,9	3,7	4,1	2,9
Menovitý tepelný príkon min. TV	kW	2,9	3,7	4,1	2,9
Maximálny tepelný výkon 80/60 °C	kW	22,94	27,3	33,35	22,94
Minimálny tepelný výkon 80/60 °C	kW	2,75	3,52	3,94	2,75
Maximálny tepelný výkon 50/30 °C	kW	24,79	29,4	36,19	24,79
Minimálny tepelný výkon 50/30 °C	kW	3,02	3,83	4,34	3,02
Účinnosť pri Pmax - 80/60 °C	%	97,6	97,5	98,08	97,6
Účinnosť pri Pmax - 50/30 °C	%	105,5	105	106,43	105,5
Účinnosť pri P30 % - spiatka 30 °C	%	107,6	107,8	108	107,6
Teplota spalín pri Pmax	°C	64,3	68,17	69,4	64,3
Trieda Nox		6	6	6	6
Pracovný rozsah teplôt UK	°C	30-80 / 25-45	30-80 / 25-45	30-80 / 25-45	30-80 / 25-45
Pracovný tlak UK Min/Max	bar	0,3/3	0,3/3	0,3/3	0,3/3
Objem expanznej nádoby UK	l	10	10	10	8
Rozsah nastavení teploty TV	°C	35-60	35-60	35-60	35-60
Pracovný tlak TV Min/Max	bar	0,5/8	0,5/8	0,5/8	0,5/8
Objem zásobníka TV	l	20	20	20	8
Objem expanznej nádoby TV	l	1	1	1	
Dodávka TV pri ΔT30 °C - prvých 10 min.	l	135	152	185	122,5
Dodávka TV pri Δ T30 °C za 60 min.	l	708	834	1017	699
Rozmery					
Šírka	mm	490	490	490	450
Hĺbka	mm	500	500	500	350
Výška	mm	900	900	900	785
Hmotnosť		46			
Prípojacie rozmery					
Výstup UK	Ø	3/4"	3/4"	3/4"	3/4"
Výstup TV	Ø	1/2"	1/2"	1/2"	1/2"
Plyn	Ø	1/2"	1/2"	1/2"	1/2"
Vstup TV	Ø	1/2"	1/2"	1/2"	1/2"
Spiatka UK	Ø	3/4"	3/4"	3/4"	3/4"
Dymovody					
Typ odvodu spalín		B23, B33, C13, C33, C43, C53, C63, C83, C93			
Max. pretlak na výstupe spalín	Pa	100	76	91	100
Min. pretlak na výstupe spalín	Pa	21	4	5,8	21
Max. dĺžka oddymenia 60/100	meqv	10	6	2	10
Max. dĺžka oddymenia 80/125	meqv	12	8	10	12
Max. dĺžka oddymenia 2x80	meqv	60	60	60	60
Max. dĺžka oddymenia 2x60	meqv	32	20	18	32
Elektrické charakteristiky					
Napájacie napätie a frekvencia	V/Hz	230/50	230/50	230/50	230/50
Max. príkon	W	78	78	78	78
Stupeň elektrickej ochrany	IP	X5D	X5D	X5D	X5D
Napájanie plynom					
Menovitý napájací tlak plynu G20	mbar	20	20	20	20
Spotreba plynu G20	m ³ /h	2,49	2,96	3,6	2,49